



# Die Leistungsklassen

Transparent, Objektiv, Ehrlich





# Inhalt



- 1) Allgemeine Infos**
- 2) Positive Nebeneffekte**
- 3) Die Berechnung der LK**
  - Schritt 1: Basisberechnung 2008
  - Schritt 2: Endgültige LK 2009
  - Problembereiche
- 4) Informationen für alle Spieler**
- 5) Informationen für alle Sport- und Jugendwarte**
- 6) Allgemeine Fragen & Antworten**



LEISTUNGSKLASSEN – transparent, objektiv, ehrlich



# 1

## Allgemein



## Definition

„Die Leistungsklassen sind ein einheitliches System, das alle Spieler innerhalb eines Landesverbandes alters- und spielklassenübergreifend einteilt.“

(2009 - Bereits in 16 von 18 Landesverbänden implementiert)



LEISTUNGSKLASSEN – transparent, objektiv, ehrlich



# 2

## Nebeneffekte



## Nebeneffekte

### Für den Tennissport:

- \_transparente namentliche Mannschaftsmeldung
- \_verbandsübergreifende Vergleiche möglich
- \_erweiterte Turnierlandschaft
- \_es wird wieder mehr über Tennis gesprochen
- \_Spielen wird belohnt

### Für den Verein:

- \_objektives Leistungskriterium zur Erstellung der namentlichen Mannschaftsmeldung
- \_keine taktischen (Blind-)Meldungen mehr möglich
- \_intensive Kontrolle durch den Verband entfällt



LEISTUNGSKLASSEN – transparent, objektiv, ehrlich



# 3

## Berechnung der LK



## Die Berechnung der LK

### Schritt 1: Die Basisberechnung 2008

Alle im WTB gemeldeten/aktiven Spieler bewertet:

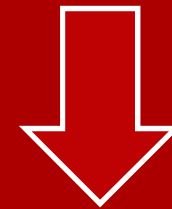
|                              |          |
|------------------------------|----------|
| _Spielklasse:                | Oberliga |
| _Altersklasse:               | Herren30 |
| _Position:                   | Nr.3     |
| _Anzahl der Siege im Einzel: | 4 Siege  |

---

**= Gesamtpunktzahl    X**



## Schritt 1: Die Basisberechnung 2008

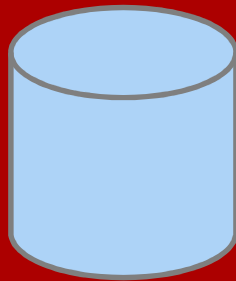


*Aufgereihtes Ranking nach  
der Gesamtpunktzahl aller  
gemeldeten Spielerinnen und  
Spieler innerhalb des WTB*

Grundlage für LK Einteilung



## Zuteilung einer Leistungsklasse:

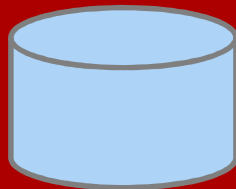


LK1 = DTB-Rangliste (Herbst 2008)

LK2 = die ersten 2,0 % (44w & 76m Spieler = 8000 AKTIVE)

LK3 = die weiteren 2,4 %

.....



.....

LK23 = sind zunächst frei geblieben



## Schritt 2: Berechnung der endgültigen LK 2009

- \_ausschließlich „Head – to – Head – Vergleich“
- \_es zählen nur Siege (im Einzel) !!!
- \_Punkte in Abhängigkeit der LK des Gegners
- \_unabhängig von Spiel- und Altersklassen sowie Position!



**Jeder Spieler, der 2008 & 2009 gespielt hat, erhielt eine errechnete LK**

Aber.....



## Probleme bei der Berechnung

### → Datenmaterial des DTB (Turnierplattform)

8.000-12.000 = doppelte ID-Nummern (TEXX!?!)

5.000 = falscher Verein

1.300 = falsche Kennung (Mann als Frau)

800 = Verbandswechsler

Verwaltung der Spieler ID-Nummern

### → DTB-Jugendrangliste (LK unterschiedlich zur Rangliste)



LEISTUNGSKLASSEN – transparent, objektiv, ehrlich



# 4

## Informationen für alle Spieler

Februar 2010 – WT B-Vortrag in den Bezirk



## ID-Nummern:

### Beschluss der Sport- und Jugendkommission:

Besitz einer Turnierspieler-ID-Nummer verpflichtend !

\_kostenlose Beantragung über die DTB-Turnierplattform

\_nur Spieler mit ID-Nr. können gemeldet werden

\_WICHTIG: bei Vereinswechsel beibehalten

nur bei Erstmeldung eines Spielers beantragen!

\_Grundsätzlich ist die Vergabe einer Turnierspieler-ID-Nummer sowohl vom Spieler selbst oder vom Verein zu beantragen



LEISTUNGSKLASSEN – transparent, objektiv, ehrlich



# 5

## **Informationen für Sport- und Jugendwarte in den Vereinen**

Februar 2010 – WTB-Vortrag in den Bezirk



## Einsehen der Leistungsklassen

Sie haben zwei Möglichkeiten:

- 1) Über die Homepage [www.wtb-tennis.de](http://www.wtb-tennis.de)
- 2) Über den internen Vereinsaccount

Login Benutzername: ..... >

Startseite

Info-Center

Verband & Bezirke

Ressorts

Verbandsspiele

Turniere

Webcode >

Suche >

Direktzugang - bitte wählen >



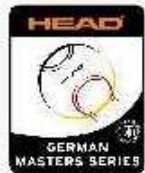
Einfach & unkompliziert

Hier einfach buchen >

FOUR POINTS BY SHERATON

Sie befinden sich hier: Home

Webcode: WEB00100000



07.01.2010: HEAD German Masters Series

### FUTURE-SAISON STEHT IN DEN STARTLÖCHERN!

Auch im Jahr 2010 finden die ersten deutschen Future-Turniere in Schwieberdingen und Stuttgart-Stammheim statt.

>>Turnierhomepage Schwieberdingen

>>Turnierhomepage Stuttgart-Stammheim



20.11.2009: WTB informiert

### TERMINE UND FRISTEN VERBANDSSPIELRUNDE 2010

Damit Sie für die kommende Spielzeit keinen Termin verpassen, hier die wichtigsten Termine in der Übersicht:

Weitere Meldungen:

16.11.2009: Die LEISTUNGSKLASSEN sind da!

08.11.2009: Rundschreiben November 09

25.09.2009: Ballmarken 2010 - Spielberechtigung Jugend

15.09.2009: Online-Platzbuchung mit "Book and Play"

01.09.2009: VR-Talentiade - Jubiläumssieg für die Gastgeber

Alle

Kurz notiert

Sport

Jugend

Breitensport

Lehrwesen



Die Future-Saison 2010 steht in den Startlöchern!

Auch im Jahr 2010 finden die ersten deutschen Turniere der HEAD German Masters Series in Schwieberdingen und Stuttgart-Stammheim statt.

Premiere in der Halle

## Leistungsklassen

Suche: Nachname, Vorname

ziemer, fabian

Infos zu

| Nachname, Vorname | ID-Nummer | Lk | Verein |
|-------------------|-----------|----|--------|
| Zieler, Fabian    | 18002305  | 1  | 20372  |

Allgemein

Lehr

Suche nach "ID-Nummer" oder "Nachname, Vorname".

## Termine

Jahreskalender Verband u. Bezirke

Bezirk 1: InfoTreff Leistungsklassen: 13.1.10

Bezirk 3 InfoTreff Leistungsklassen: 18.01.10

Bezirk 7: InfoTreff Leistungsklassen 20.1.10

Bezirk 5: LK-InfoTreff: 26.1. u. 4.2.2010

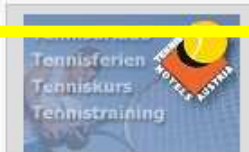
Bezirk 6: Info Leistungsklassen 28.01.10

Bezirk 2: Bezirksversammlung 25.02.2010

Bezirk 3: Bezirksversammlung 2. März 2010

Bezirk 6: Bezirksversammlung 3. März 2010

Bezirk 4: Bezirksversammlung 5. März 2010



ALLES FÜR

präsentiert vom WTB





# LEISTUNGSKLASSEN – transparent, objektiv, ehrlich



## WTB Vereins-Account

Vereinssuche:

Anleitung (PDF)

### 20372 - TC Tübingen (2010 / Sommer)

Daten: Funktionäre Plätze/Beiträge Mitglieder Spieler (NMM) Mannschaften (MM) **Leistungsklasse**

► Informationen zu den Leistungsklassen: Download

► LK als CSV erstellen: nach Name ( m | w ) / nach LK ( m | w )

Sortierung nach -- bitte wählen--  Spieler pro Seite 200

| St | Nr | ID-Nr    | Anrede | Nachname    | Vorname           | LK | LK* | Bemerkung                                               |  |
|----|----|----------|--------|-------------|-------------------|----|-----|---------------------------------------------------------|--|
| ✓  | 1  | 29553400 | Frau   | Aicher      | Marie-Louise      | 23 |     |                                                         |  |
| ✓  | 2  | 13300656 | Herr   | Ammon       | Prof. Dr. Hermann | 23 |     |                                                         |  |
| ✓  | 3  | 19650510 | Herr   | Arnold      | Benjamin          | 15 |     | DTB: Angleichung an DTB-Jugend-Rangliste (28.Nov09 WTB) |  |
| ✓  | 4  | 16950444 | Herr   | Assenheimer | Marc              | 18 |     |                                                         |  |
| ✓  | 5  | 14600223 | Herr   | Bamberg     | Michael           | 23 |     |                                                         |  |
| ✓  | 6  | 25701141 | Frau   | Baron       | Ursula            | 6  |     |                                                         |  |
| ✓  | 7  | 24850398 | Frau   | Baur        | Rosemarie         | 13 |     |                                                         |  |



## Im internen Vereinsaccount gilt zu beachten:

\_fehlender Spieler = nach einem Vereinswechsel nicht korrekt auf der DTB-Turnierplattform umgetragen

\_unbekannte Spieler = s.o.

\_Jugendliche in zwei Vereinen = der erstgenannte Verein gilt als Hauptverein und ist für die LK zuständig (bitte Formular ausfüllen)

\_verstorbene Spieler = bitte melden, da diese gelöscht werden



LEISTUNGSKLASSEN – transparent, objektiv, ehrlich



# 6

## Allgemeine Fragen zu den LK



LEISTUNGSKLASSEN – transparent, objektiv, ehrlich



# Gibt es die Möglichkeit die Ersteinstufung noch zu ändern?

**JA,**

für alle Sport- und Jugendwarte im Zeitraum vom  
1.12.2009 bis 28.2.2010 um bis zu 2 Stufen +/-

Sonderfall bitte nur einen kurzen Satz:

„Benötigt LK9 - war 2008 verletzt / Fehlberechnung / berufliche Abwesenheit / ....“



# Warum muss der Wert der errechneten LK korrigiert werden?

## Aufstellung 1

Nr.1 = LK1

Nr.2 = LK4

Nr.3 = LK5

Nr.4 = LK6

Nr.5 = LK7

Nr.6 = LK8

## Aufstellung2

Nr.1 = LK1

Nr.2 = LK5

Nr.3 = LK4

Nr.4 = LK8

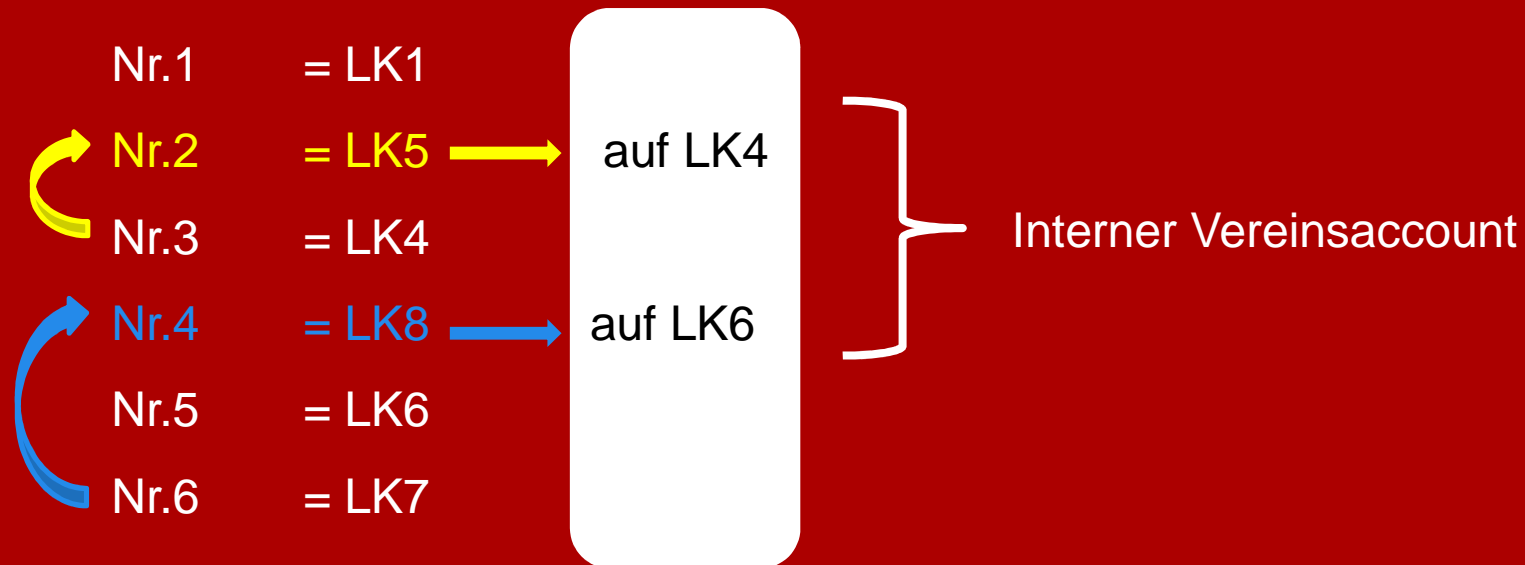
Nr.5 = LK6

Nr.6 = LK7

→ Verfälschung der Ergebnisse  
→ Wo der Ersatzspieler?



## Korrektur der Aufstellung





# Wie wird die LK korrigiert?

## WICHTIG:

\_nur über den Sportwart im Verein, der direkten Zugriff auf den internen Vereinsaccount hat.

\_bitte keine Emails, da automatisiertes System



# LEISTUNGSKLASSEN – transparent, objektiv, ehrlich



**WTB Vereins-Account**

WTB Vereine  
Vereine  
News  
Vereinsdaten  
Ergebnisse  
Homepage  
Administration  
Benutzerdaten  
Logout

Anleitung (PDF)

### Verein: Leistungsklasse

Daten Funktionäre Plätze/Beiträge Mannschaften (MM) **Leistungsklasse**

Informationen zu den Leistungsklassen: Download

LK als CSV erstellen: nach Name ( m | w ) / nach LK ( m | w )

Sortierung nach -- bitte wählen -- Spieler pro Seite 200

| St | Nr | ID-Nr    | Anrede | Nachname | Vorname | LK | LK* | Bemerkung |
|----|----|----------|--------|----------|---------|----|-----|-----------|
| ✓  | 1  | 18012345 | Herr   | Muster   | Max     | 23 |     |           |
| ✓  | 2  | 28012345 | Frau   | Muster   | Marion  | 10 |     |           |



## LEISTUNGSKLASSEN – transparent, objektiv, ehrlich



release it CMS - © release it GmbH - Mozilla Firefox

http://admin.wtb-vereine.de/modulc/wtb/vereine/popupantraglk.php?splIdNummer=21

### Antrag auf Änderung der Leistungsklasse (LK)

Name/Vorname: Muster Max

ID-Nummer: 20825896

Status:

LK alt: 23

LK neu: LK -21

**Hinweis:** Pro Spieler und Saison kann nur ein Antrag gestellt werden!

Härteantrag:  LK und Begründung angeben.

Bemerkung Antragsteller:  
(..)

2008 verletzt H30 Oberliga Nr.1=LK7

Speichern

Fertig



# LEISTUNGSKLASSEN – transparent, objektiv, ehrlich



**WTB Vereine**

- Vereine
- News
- Vereinsdaten**
- Ergebnisse
- Homepage
- Administration
- Benutzerdaten
- Logout

**Vereins-Account**

Anleitung (PDF) [Print] [Help] [Refresh]

### Verein: Leistungsklasse

Daten Funktionäre Plätze/Beiträge Mannschaften (MM) **Leistungsklasse**

Informationen zu den Leistungsklassen: Download

LK als CSV erstellen: nach Name ( m| w ) / nach LK ( m| w )

Sortierung nach -- bitte wählen-- [Dropdown] Spieler pro Seite 200 [Dropdown]

| St | Nr  | ID-Nr    | Anrede | Nachname | Vorname | LK | LK* | Bemerkung                                                         |
|----|-----|----------|--------|----------|---------|----|-----|-------------------------------------------------------------------|
| ✓  | 1   | 18012345 | Herr   | Muster   | Max     | 23 |     |                                                                   |
| ✓  | 2   | 28012345 | Frau   | Muster   | Marion  | 10 |     |                                                                   |
| ✓  | 159 | 18012345 | Herr   | Muster   | Max     | 7  | 7   | 2008 verletzt H30 Oberliga Nr.1 = Lk7<br>Ok - WTB FZ (25.11.2009) |



## Ich habe die LK23 – was nun?

- 1) Sie haben in den Spielzeiten 2008 und 2009 keine Ergebnisse erzielt
- 2) Sie sind Spieler/-in der Hobbyrunde
- 3) Sie haben innerhalb des WT B nur im Jahr 2009 gespielt und nicht im Jahr 2008
- 4) Es sind Kinder Kleinfeld-, Midcourt- oder Kids-Cup- Mannschaften
- 5) Es liegt eine Fehlberechnung vor.



## Wie viele Punkte gib es für einen Sieg?

### 1) Siege gegen Spieler mit LK:

| Siege                                                       | Punkte |
|-------------------------------------------------------------|--------|
| gegen Spieler, die 2 und mehr LK besser eingestuft sind     | 150    |
| gegen Spieler, die 1 LK besser eingestuft sind              | 100    |
| gegen Spieler, die in der gleichen LK eingestuft sind       | 50     |
| gegen Spieler, die 1 LK schlechter eingestuft sind          | 30     |
| gegen Spieler, die 2 LK schlechter eingestuft sind          | 15     |
| gegen Spieler, die 3 LK schlechter eingestuft sind          | 10     |
| gegen Spieler, die 4 und mehr LK schlechter eingestuft sind | 5      |



## Auf- und Abstieg in eine LK:

| Veränderung        | Erforderliche Punktzahl |
|--------------------|-------------------------|
| Aufstieg um 5 LK   | 1500 oder mehr          |
| Aufstieg um 4 LK   | 1110 bis 1499           |
| Aufstieg um 3 LK   | 750 bis 1109            |
| Aufstieg um 2 LK   | 500 bis 749             |
| Aufstieg um 1 LK   | 250 bis 499             |
| Verbleib in der LK | 80 bis 249              |
| Abstieg um 1 LK    | 30 bis 79               |
| Abstieg um 2 LK    | bis 29                  |





## Voraussetzungen für den **AUFSTIEG** in eine LK

\_in die LK 2 bis 6 nur aufsteigen, wenn mindestens drei Siege gegen einen Spieler der möglichen neuen oder noch besseren LK nachweisen kann.

\_in die LK 7 bis 14 nur aufsteigen, wenn er mindestens zwei Siege gegen einen Spieler der möglichen neuen oder noch besseren LK nachweisen kann.

\_in die LK 15 bis 19 nur aufsteigen, wenn er mindestens einen Sieg gegen einen Spieler der möglichen neuen oder noch besseren LK nachweisen kann.

\_für den Aufstieg in die Leistungsklassen 20 bis einschließlich 22 ist nur die erforderlicher Punktzahl notwendig.



## Voraussetzungen für den **VERBLEIB** in einer LK

in der LK 2 bis einschließlich 12, wenn der Spieler mindestens zwei Siege gegen Gegner erzielt hat, die sich in der bisherigen gleichen oder einer besseren LK befinden.

in der LK 13 bis einschließlich 19, wenn der Spieler mindestens einen Sieg gegen einen Gegner erzielt hat, der sich in der bisherigen gleichen oder einer besseren LK befindet.



## Allgemeine Zusatzkriterien

\_wer weniger als fünf Spiele, unabhängig der erzielten Ergebnisse, in einem Spieljahr ausgetragen hat, kann maximal nur um eine Leistungsklasse steigen.

\_Spieler, von denen zum Spieljahresende keine Ergebnisse vorliegen, werden um zwei Leistungsklassen zurückgestuft.



# Was ist, wenn ich verletzt bin oder aus beruflichen Gründen eine Saison nicht spielen kann?

Es ist möglich die LK festzuschreiben.

Für die Dauer eines Spieljahres ist es möglich, die LK festzuschreiben – jedoch nur wenn kein einziges Spiel bestritten werden kann.



LEISTUNGSKLASSEN – transparent, objektiv, ehrlich



## Was wird alles bei der Berechnung der LK im Herbst 2010 hinzugezogen?

\_alle Spiele der Verbandsrunde 2010

\_alle offiziellen DTB-Ranglistenturniere innerhalb des WTB  
(extern erzielte Ergebnisse können bis 3 Wochen nach Turnierende per Formular beim WTB eingereicht werden)

\_Bezirksturniere? (noch in Bearbeitung)

\_keine Winterhallenrunde



LEISTUNGSKLASSEN – transparent, objektiv, ehrlich



# Ein Jugendlicher spielt in zwei Vereinen

Jugend Verein A  
Aktive Verein B

**Welcher Verein ist für Korrektur der LK zuständig?**

Es ist immer der „Erstverein“ für die LK zuständig

Erstverein = der auf der DTB-Turnierplattform angegebene Hauptverein



LEISTUNGSKLASSEN – transparent, objektiv, ehrlich



# Vielen Dank!

Februar 2010 – WT B-Vortrag in den Bezirk



LEISTUNGSKLASSEN – transparent, objektiv, ehrlich



Bei Rückfragen einfach melden:

Fabian Ziemer  
Bereichsleiter Sport

Tel: 0711- 980 68 – 18

Uschi Burzlaff  
Sachbearbeiterin Bereich Sport

Tel: 0711 – 980 68 – 28

Email: [leistungsklassen@wtb-tennis.de](mailto:leistungsklassen@wtb-tennis.de)